



Tilmar

Vilpe dakventilatie toevoer ventilatiepijp \varnothing 160mm

Toepassing

Toevoer ventilatiepijp voor mechanische ventilatie, geïnstalleerd op het dak. Voorzien van de nieuwe VILPE toevoerkap, die met zijn unieke structuur regendruppels scheidt van de buitenlucht. De aandacht voor de details van het ontwerp verzekert minimaal drukverlies. De VILPE ventilatiepijpen kunnen waterdicht op het dak geplaatst worden d.m.v. een speciale doorvoerset. VILPE doorvoersets kunnen worden toegepast op elk dak met de meest voorkomende hellingshoek (minder dan 50°). Er is een doorvoer beschikbaar voor platte daken en een universele doorvoer voor pannendaken. De doorvoer moet separaat worden besteld.

Afmetingen

Buismaat \varnothing 160mm, buitenmaat \varnothing 300mm, hoogte bovenop het dak ongeveer 50cm.

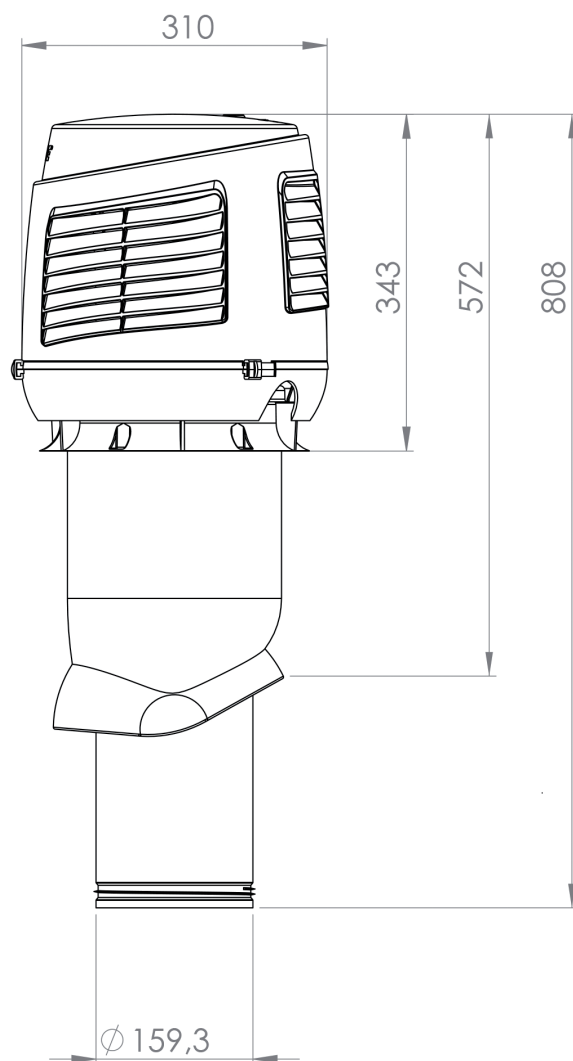
Kleur	: donkergrijs
EAN code	: 6410457418879
Product code	: 741887
Kleur code RR	: RAL-7015
Bruto gewicht	: 4.1 kg
Netto gewicht	: 3.2 kg

Verpakking

- VILPE toevoerkap
 - bevestigingsschroeven
 - montagehandleiding
- (afmeting van de doos: 798 x 298 x 365mm)

Materiaal

De VILPE toevoer ventilatiepijp is gemaakt van niet corroderend, water- en schokvast, recyclebaar en UV-bestendig polypropyleen kunststof (PP).





Technische data

Eigenschappen aerodynamica en geluid

Measured performance values

Symbol	Unit	1	2	3	4	5	6	7
Q _{VD}	m ³ /h	269	337	401	482	569	689	836
Q _{VD}	dm ³ /s	74,7	93,5	111,4	134	158	191	232
v	m/s	3,7	4,7	5,5	6,7	7,9	9,5	11,5
P _D	Pa	120	185	25,7	37,1	50,9	73,9	106
P _{sD}	Pa	20,3	31,5	44,2	63,7	88,0	128	186
ζ _{tD}	-	1,45	1,43	1,40	1,40	1,37	1,36	1,33
ζ _{sD}	-	2,45	2,43	2,40	2,40	2,37	2,36	2,33
L _{W63}	dB	*39,0	*38,0	*39,0	*42,0	*46,0	*48,0	55,0
L _{W125}	dB	*30,5	*33,5	38,0	41,5	45,0	49,5	54,5
L _{W250}	dB	*30,5	37,0	42,0	47,0	48,0	52,0	56,5
L _{W500}	dB	*28,5	*35,5	41,0	46,0	51,5	55,0	58,0
L _{W1000}	dB	*22,5	*29,0	*34,5	40,5	46,0	51,0	56,0
L _{W2000}	dB	*16,5	*18,5	*23,5	32,0	38,0	45,0	52,5
L _{W4000}	dB	*18,5	*18,5	*19,0	*21,5	*27,0	35,0	44,0
L _{W8000}	dB	*24,0	*24,0	*24,0	*24,0	*24,0	*26,0	*32,0
L _W	dB	*40,5	*42,5	*46,5	51,0	55,0	59,0	63,5
L _{WA}	dB(A)	*30,0	*35,5	40,5	46,0	50,5	55,0	60,0

*) The background noise requirements of standard ISO 3741:2010 have not been met.

Data represent upper bound to the sound power level of the noise source under test.

Eigenschappen aerodynamica

